



**Société Centrale d' Organisation**

*Vous êtes éleveurs ?  
vous souhaitez vendre vos chiots ?*

**SCO se charge de tout**  
mettre en place des moyens adaptés et  
efficaces pour vous aider à faire connaître  
votre élevage...

*il ne vous reste plus qu' à venir exposer vos animaux !*



Tél. : 04.78.04.21.21 - Fax : 04.78.31.09.85  
E-Mail : [scoexpo@wanadoo.fr](mailto:scoexpo@wanadoo.fr) - Site Internet : [www.scoexpo.com](http://www.scoexpo.com)  
8 rue Gambetta - BP 81 - 69882 MEYZIEU Cedex  
S.A.R.L. au capital de 16 000 euros - RCS LYON 401 177 233 APE 923J



**Qui sommes nous ???**

La société SCO (Société Centrale d'Organisation) est une SARL fondée par Jean-Marie CHARAMNAC depuis le 1<sup>er</sup> juin 1995 et immatriculée au Registre du Commerce et des Sociétés.

**SCO est aujourd'hui  
N° 1 dans l'organisation de salons animaliers  
en France.**

Avec plus de 10 ans d'expérience, SCO a acquis un grand savoir-faire dans le domaine et est réputée pour organiser des salons de qualité.

Sa rigueur, ses compétences, et aujourd'hui sa mobilité dans les organisations de salons ont fait de SCO une société de renommée nationale.

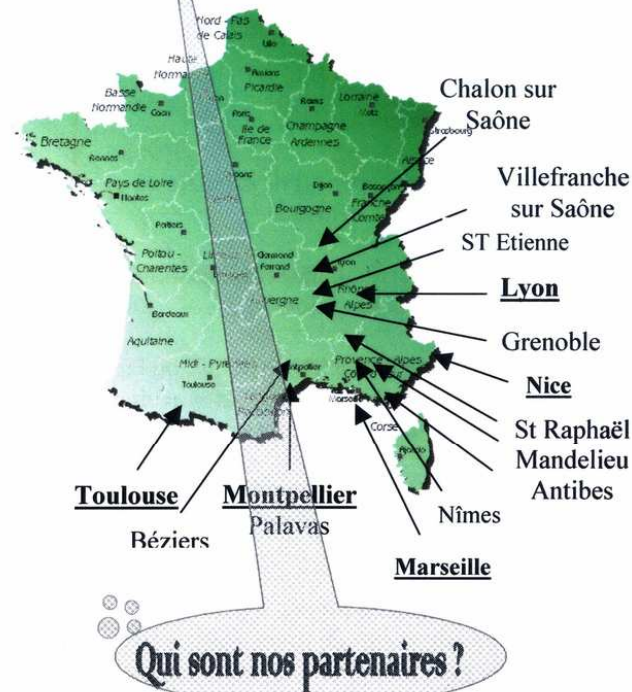
Elle réalise en moyenne 10 salons par an, en sélectionnant au maximum les villes stratégiques comme Lyon, en passant par Nice, Toulouse...

SCO se charge de tout organiser : recrutement des éleveurs, location du site et du matériel, installation des stands, publicité sur l'événement...

Un salon dure 2 jours : 1 samedi et 1 dimanche pendant lequel nous accueillons près de 10 000 visiteurs, et plus de 250 chiots sont vendus sur chaque salon (en moyenne pour une quarantaine d'éleveurs).



**Où sont nos salons ?**



**ROYAL CANIN**

**VOS CHIENS**  
Magazine



*Chaque mois le calendrier des salons dans le magazine vos chiens.*



Quels sont nos tarifs ?

**A partir de  
86 € HT**

Nos frais de stand se composent de :

- Frais de dossier,
- un module de base (9 m<sup>2</sup>),
- 2 badges exposants.

**65  
euros  
HT.**

+ Coût d'inscription par race  
présentée  
(pour la majorité des races)

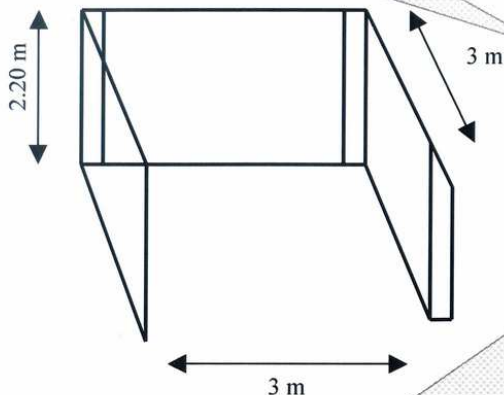
**21  
euros  
HT**

**(4 races au maximum sont autorisées)**

*Exemple : Vous présentez 15 beaucerons à la vente, vous louez un stand de 9 m<sup>2</sup>, vous payerez : 65 + 21 = 86 euros H.T. A ceci, s'ajoute le montant de la TVA (19.6%) 16,86 euros soit un total TTC de 102,86 euros (soit 674,69 francs TTC)*

**IMPORTANT :** En plus de l'inscription, une commission de 45 euros TTC pour chaque chiot vendu sera due

**Votre stand ?**



SCO met à votre disposition un stand de 9m<sup>2</sup> ou plus selon votre besoin, décoré et personnalisé à votre goût et donc différent de celui de votre voisin.



## Notre charte de qualité



1. Sélection uniquement d'éleveurs naisseurs (pas d'importateurs ni de revendeurs),
2. Etre déclaré à la DSV,
3. Avoir son certificat de capacité ou en avoir fait la demande,
4. Avoir une assurance responsabilité civile spéciale salons,
5. Avoir un N°SIREN ou SIRET ou faire au moins 2 portées par an et avoir au moins 2 reproductrices,
6. Vaccins : Protocole vaccinal imposé CHP + Toux de chenil (effectué par un vétérinaire),
7. Chiots nés en France, âgés au minimum de 10 semaines, avec la mère des chiots appartenant à l'éleveur,
8. Qualité des stands (importance de la décoration),
9. Code de bonne conduite entre éleveurs,
10. Suivi des chiots vendus par l'Organisation.

